

ARIENS|CO

NOVÉ
SEKAČKY
SEZÓNA 26



ARIENS®

AriensCo GmbH | Ellwanger Straße 15 | 74424 Bühlertann | Germany | www.ariens.eu



NOVÉ SEKAČKY S NULOVÝM OTÁČENÍM

NOVÁ ŘADA SUMMIT PRO

Vrchol výkonu s nulovým poloměrem otáčení!
Ariens představuje svou hvězdu evropskému
trhu: zbrusu nový Ariens Summit Pro.

SADA PRO HOMOLOGACI SILNIČNÍCH PROVOZŮ

Komunální uživatelé potřebují schválení homologace pro
silniční provoz. Nyní k dispozici pro ZENITH a ZENITH E.

VRCHOL VÝKONU S NULOVÝM OTÁČENÍM



**ARIENS PŘEDSTAVUJE
SVOU HVĚZDU
VOZOVÉHO PARKU PRO
EVROPU: ZCELA NOVÝ
MODEL SUMMIT PRO.**

**KDYŽ JDE O EFEKTIVITU,
MAJÍ POSKYTOVATELÉ SLUŽEB
NEJLEPŠÍ INSTINKTY.**

Soukromí uživatelé si užívají dobře udržovaných trávníků a jízdu na svém zahradním traktoru. Je to zábava. Pro poskytovatele služeb se však zábava mění v práci. V sezónním podnikání, jako je péče o trávník, je spolehlivé vybavení nezbytné. Časté poruchy a špatný výkon vedou ke stresu, ztrátě času a dalším nákladům. Řada ARIENS SUMMIT PRO je nejúspěšnějším strojem Ariens, kterému důvěřují profesionální poskytovatelé služeb po celém světě díky své bezkonkurenční spolehlivosti. Není neobvyklé, že tyto sekačky dokážou poskytnout 500 až 1 000 hodin výkonu za sezónu.

**STROJ MUSÍ BĚHEM SEZÓNY
FUNGOVAT!**

Nejdůležitější požadavky poskytovatele služeb na svou sekačku jsou všude stejné...

- Robustnost
- Pohodlí obsluhy
- Dlouhá životnost
- Nízké prostoje a dlouhé servisní intervaly
- Prodloužená záruka výrobce

**VYVINUTO A NAVRŽENO
DLE POŽADAVKŮ A POTŘEB
POSKYTOVATELŮ SLUŽEB.**

Pro nás znamená „TĚŽKÝ REŽIM“ maximální stabilitu a odolnost. Maximální životnost, bezchybný řez a výjimečný komfort jízdy se spojují v nové sérii ARIENS SUMMIT PRO. Volba je na vás – ale ať už si vyberete jakýkoli model, každý ARIENS SUMMIT PRO posune vaši flotilu na vyšší úroveň. Váš tým nebude chtít pracovat bez něj.

SUMMIT PRO SÉRIE

5 LET ZÁRUKA OD VÝROBCE

Modely ARIENS SUMMIT PRO 300 se dodávají s výrobní zárukou...5 let nebo 1 250 hodin* Modely Ariens Summit Pro 500 se dodávají s výrobní zárukou 5 let nebo 1 500 hodin*. Bez omezení hodin po dobu prvních dvou let. Platí všeobecné záruční podmínky společnosti AriensCo GmbH.

ÚSPORA ČASU AŽ 50 %

Se sekačkou Ariens s nulovým poloměrem otáčení ušetříte čas při každém otočení a na každé překážce. Sběr a likvidace trávy není nutná, což šetří čas a úsilí.

Maximální plošný výkon:

Model 348 při 14,5 km/h: 17 800 m²/hod.

Model 352 při 14,5 km/h: 19 000 m²/hod.

Model 360 při 14,5 km/h: 22 200 m²/hod.

Model 560 při 16,0 km/h: 24 600 m²/hod.

Model 572 při 16,0 km/h: 29 500 m²/hod.

Jaká šířka řezu je vhodná pro vaše použití?

- 48"** Praktická velikost pro přepravu a pro malé strukturované, zvlněné plochy s úzkými průjezdy.
- 52"** Univerzální velikost s dobrým plošným výkonem.
- 60"** Vysoký plošný výkon a sečení blízko okrajů překážek a pod keři.
- 72"** Extrémní plošný výkon pro největší plochy.

NOVÁ ŘADA ARIENS SUMMIT PRO: NEMŮŽETE SE SPLÉST— JEDNA Z NICH BUDE URČITĚ IDEÁLNÍ VOLBOU.



SUMMIT PRO 300

POHODLÍ A ODOLNOST,
METR ZA METREM...

Sekání na nejvyšší úrovni díky inovativním funkcím a vynikajícímu výkonu při sekání.

Powered by
Kawasaki



5 LET
NEBO 1500 HOD.
ZÁRUKA*

BEZ
OMEZENÍ
HODIN
PO DOBU PRVÍCH
DVOU LET

SUMMIT PRO 500

SKUTEČNĚ PROFESIONÁLNÍ SEKAČKA
PRO POSKYTOVATELE SLUŽEB.

Jedná se o sekačku pro profesionály, kteří vyžadují maximální odolnost, konzistentní vzor sekání, špičkový výkon a vynikající komfort.

5 LET
NEBO 1500 HOD.
ZÁRUKA*

BEZ
OMEZENÍ
HODIN
PO DOBU PRVÍCH
DVOU LET

Powered by
Kawasaki

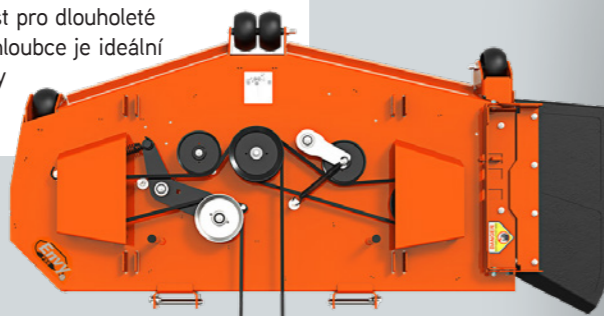


NOVÁ VYSOCE VÝKONNÁ VŘETENA NOŽŮ

Nová vřetena nožů ARIENS SUMMIT PRO jsou vyrobena z kovaného hliníku za studena. Jsou obzvláště odolná vůči vibracím a odvádějí veškeré generované teplo. Každé vřeteno je vybaveno dvěma dvojitými kuličkovými ložisky. Jednotka je utěsněna, aby se zabránilo korozi způsobené vlhkostí, a maximalizovala se tak životnost a minimalizovaly se prostoje.

**NOVÉ ŽACÍ ÚSTROJÍ ARIENS ENVY-PRO**

Žací ústrojí bylo kompletně přepracováno, aby bylo dosaženo co nejlepší distribuce trávy a kvality sečení. Je svařeno z ocelového plechu o tloušťce 4,6 mm a nabízí robustnost pro dlouholeté používání. Díky své velké hloubce je ideální pro instalaci volitelné sady pro mulčování.

**VŽDY DOKONALE HLADKÉ SEKÁNÍ**

Vysoce kvalitní hydrostaty PARKER® jsou známé svou plynulou odezvou při přechodu z jízdy vpřed na jízdu vzad. V kombinaci s velkými 24., nebo 26" koly nabízejí maximální jízdní komfort a snižují prokluz kol při zatáčení.

VÝMĚNA OLEJE ZABERE NĚJAKÝ ČAS

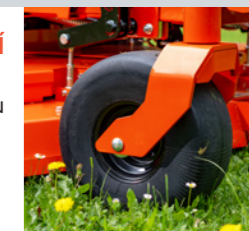
Extra dlouhé intervaly výměny oleje pro hydrostaty zabraňují nepříjemným návštěvám servisu během sezóny.

**PREMIOVÉ MOTORY KAWASAKI® FX**

Motory Kawasaki jsou proslulé svou legendární odolností a výkonem. V kombinaci s výjimečným designem modelů ARIENS SUMMIT PRO poskytují bezkonkurenční výkon a dlouhodobou spolehlivost. Zdvihový objem 852 cm³, motor V-twin, dvojitý vzduchový filtr, vysoce výkonný olejový chladič, elektronické zapalování, vnitřně ventilovaný dvojitý karburátor, kovové pouzdro, hadice pro vypouštění oleje a čisticí otvory zajišťují plný výkon za všech okolností. Výměna oleje každých 100 hodin.

**PŘEDNÍ KOLA ODOLNÁ PROTI PROPÍCHNUTÍ**

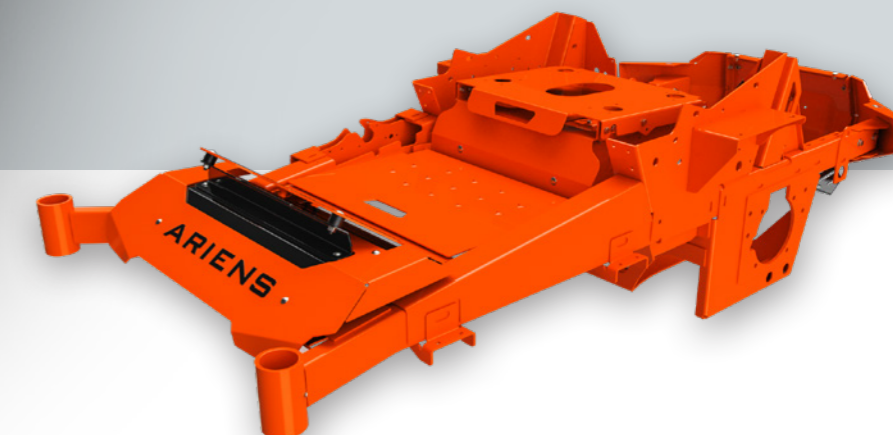
Velká 15palcová přední kola s možností otáčení o 360° jsou polopneumatiká. To znamená, že jsou zcela vyplněna gumovou pěnou. Defekty a ztráta tlaku jsou proto vyloučeny.

**POHODLNÉ NASTAVENÍ VÝŠKY SEČENÍ**

Otočné kolečko umožňuje snadné nastavení výšky mezi 2,5 a 13 cm. Pružinový nožní pedál slouží pro snadnější zvedání žacího ústrojí.

**VELKÁ NÁDRŽ O OBJEMU 48 LITRŮ**

Neustálé doplňování nádrže stojí čas a energii. Proto mají všechny modely ARIENS SUMMIT PRO extra velkou 48litrovou nádrž, která pokryje dlouhé pracovní dny.

**PLNĚ SVAŘOVANÝ TRUBKOVÝ RÁM**

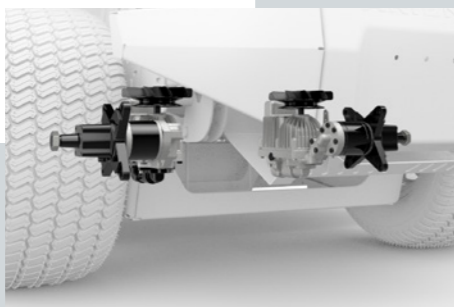
Stačí jeden pohled a poznáte jeho stabilitu a pevnost. Velké čtvercové trubky jsou bezešvě spojeny a vytvářejí pevný a odolný rám.

SUMMIT PRO SÉRIE

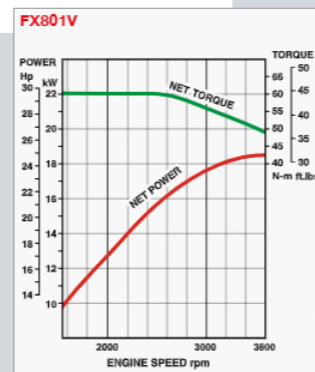
SUMMIT PRO 300

KOMERČNÍ HYDROSTATY PARKER®

Profesionální hydrostaty Parker® HTJ dosahují maximální rychlosti 17 km/h a jsou vybaveny vysoce výkonným čerpadlem o objemu 12 cm³. Filtry jsou snadno přístupné zezadu, což usnadňuje údržbu. Jedná se o plně integrované hydrostaty s malým počtem komponentů. To minimalizuje riziko úniku oleje a umožňuje snadnou údržbu.

**VÝKONNÝ PRÉMIOVÝ MOTOR KAWASAKI® FX 801V**

Vysoce kvalitní komponenty a materiály pro péči o trávníky ve velkém měřítku.

**PLNĚ ODPRUŽENÉ SEDADLO**

Integrované mechanické odpružení sedadla řady ARIENS SUMMIT PRO 300 lze přesně nastavit podle hmotnosti řidiče. Područky jsou výškově nastavitelné a sklopné. Nastavitelná bederní opěrka je nezbytná pro ochranu zad.

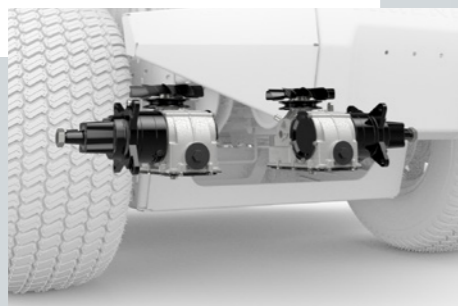
VELKÁ 24" KOLA

Velká hnací kola jsou nezbytná pro jízdní komfort. S průměrem 24 palců (61 cm) na nich lze jezdit s nízkým tlakem vzduchu, což zajišťuje vysoký komfort odpružení. Nerovný terén je účinně vyhlazen. Jízda přes obrubníky je snazší a šetrnější jak pro jezdce, tak pro stroj.

SUMMIT PRO 500

PREMIUM PARKER® HYDROSTATY

Hydrostaty Parker® HTG dosahují maximální rychlosti 24 km/h a jsou vybaveny vysoce výkonným čerpadlem o objemu 16 cm³. Filtry jsou snadno přístupné zezadu, což usnadňuje údržbu. Gerotorový motor Parker® TG™ pracuje obzvláště efektivně. To šetří energii a dodává až o 10 % více výkonu motoru na nože.

**VELKÁ 26" KOLA**

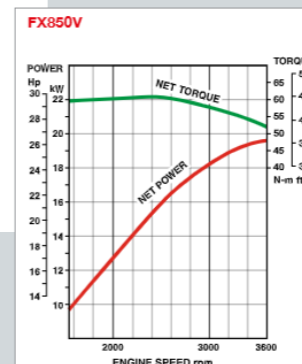
Čím větší, tím lepší. Poháněná kola jsou nezbytná pro jízdní komfort. S průměrem 26 palců (66 cm) je lze používat obzvláště s nízkým tlakem vzduchu, což zajišťuje vysoký komfort odpružení. Jízda přes obrubníky a nerovném terénu je pak snazší a šetrnější jak k jezdci, tak k stroji.

**POHODLNÁ GUMOVÁ IZOLOVANÁ OPĚRKA NOHOU**

Šikmá opěrka nohou řady ARIENS SUMMIT PRO je potažena gumou, která omezuje vibrace přenášené na obsluhu. Méně vibrací znamená menší únavu a pohodlnější práci.

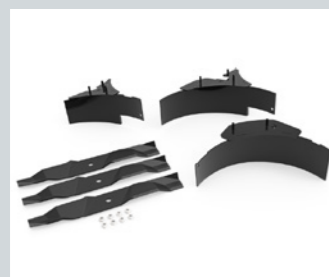
VÝKONNÝ PRÉMIOVÝ MOTOR KAWASAKI® FX 850V

Rovnoměrná křivka točivého momentu a dvojitý filtr pro výkon a odolnost na nejvyšší úrovni.

**KOMFORTNÍ SEDADLO AIR-RIDE**

Stisknutím spínače můžete nastavit vzduchové odpružení sedadla Ariens AIR-RIDE přesně podle svých požadavků. Speciální tlumiče vibrací chrání celé sedadlo před vertikálními nárazy. Extra vysoká opěrka zad, nastavitelné područky, extra silné polstrování a integrovaná bederní opěrka nabízejí maximální pohodlí při sezení.

PRAKTICKÉ A NA MÍRU VYROBENÉ OEM PŘÍSLUŠENSTVÍ**

**MULČOVACÍ SADA S NOŽI**

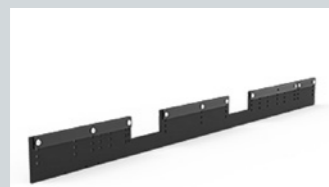
Při použití volitelné mulčovací sady se do připraveného žacího ústrojí přišroubují přepážky, které v něm vytvoří oddělené mulčovací sekce. Sekaný materiál se jemně rozseká a zůstává na povrchu.

SUMMIT PRO 300 & 500

**SADA PRO ELEKTRICKÉ ZVEDÁNÍ PALUBY**

Žací ústrojí můžete nastavit stisknutím tlačítka. Buď do nejvyšší přepravní polohy, nebo do nastavené výšky sečení. Nahrazuje nožní pedál.

SUMMIT PRO 300 & 500

**SADA PRO PRUHOVÁNÍ TRÁVNÍKU**

Vytváří atraktivní pruhovaný vzhled, stejně jako na fotbalovém hřišti.

SUMMIT PRO 300 & 500

**BOČNÍ VÝHOZ OVLÁDANÝ OBSLUHOU**

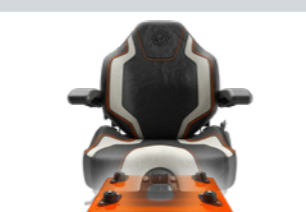
Během sečení nastavte rozsah bočního výhozu. V případě potřeby jej zcela uzavřete.

SUMMIT PRO 300 & 500

**TAŽNÉ ZAŘÍZENÍ**

Robustní zařízení pro tažení praktického přívesu.

SUMMIT PRO 300 & 500

**SEDADLO AIR-RIDE**

Standardní vzduchové odpružené sedadlo modelu Summit Pro 500 pro dodatečnou montáž na model Summit Pro 300. Zajišťuje pohodlí jako na obláčku při každém sekání.

SUMMIT PRO 300

**SADA BEZVZDUCHOVÝCH ZADNÍCH KOL „TWEELS®“**

Vysoký počet najetých kilometrů až čtyř standardních sad pneumatik. Vynikající komfort odpružení a úplná ochrana proti proražení.

SUMMIT PRO 300 & 500

**VSTUPNÍ ASISTENCE SADA RUKOJETÍ**

Praktická kovová tyč s rukojetí usnadňuje pravidelné nastupování a vystupování ze stroje.

SUMMIT PRO 300 & 500

**SADA BEZVZDUCHOVÝCH PŘEDNÍCH KOL „TWEELS®“**

Vysoký počet najetých kilometrů až čtyř standardních sad pneumatik. Uspodňuje přejezd obrubníků. Vynikající komfort odpružení a úplná ochrana proti proražení.

SUMMIT PRO 300 & 500

**12VOLTOVÁ ZÁSUVKA**

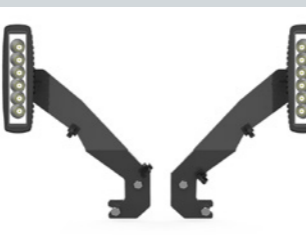
Nabíjejte svůj mobilní telefon pomocí volitelné nabíjecí zásuvky.

SUMMIT PRO 300 & 500

**SADA KOL S VYSOKÝM PROFILEM „BAR TYRE“**

Pro zvýšenou trakci na mokřých půdách. Zemědělský dezén.

SUMMIT PRO 300

**SADA LED SVĚTLOMETŮ**

Dvě extra jasná přední světla. S vypínačem. Snadná instalace díky stávajícímu zapojení.

SUMMIT PRO 300 & 500

TECHNICKÁ DATA**

MODEL	SUMMIT PRO 300			SUMMIT PRO 500	
	SUMMIT PRO 348	SUMMIT PRO 352	SUMMIT PRO 360	SUMMIT PRO 560	SUMMIT PRO 572
ŠÍŘKA ŘEZU	48" 122 cm	52" 132 cm	60" 152 cm	60" 152 cm	72" 183 cm
MAX. POKRYTÍ PLOCHY	17,800 m ² /h	19,000 m ² /h	22,200 m ² /h	24,600 m ² /h	29,500 m ² /h
MOTOR	Kawasaki FX801V			Kawasaki FX850V	
VÝTLAK	852 cm ³			852 cm ³	
TYP MOTORU	4T, V-Twin, OHV, vzduchem chlazený			4T, V-Twin, OHV, vzduchem chlazený	
MAX. VÝKON PŘI 3.600 OT/MIN	19 kW (25,5 k)			20 kW (27 k)	
MAX. TOČIVÝ MOMENT	60.1 Nm / 2.400 ot./min.			60.8 Nm / 2.400 ot./min.	
VZDUCHOVÝ FILTR	dvojitý vzduchový filtr			dvojitý vzduchový filtr	
ŽACÍ ÚSTROJÍ	ENVY-PRO, vyrobeno z oceli o tloušťce 4,6 mm, boční výhoz			ENVY-PRO, vyrobeno z oceli o tloušťce 4,6 mm, boční výhoz	
MULČOVACÍ SADA	volitelná			volitelná	
VŘETENA NOŽŮ	Nová PRO-VŘETENA, za studena kovaný hliník, snadno ovladatelný, dvojitá kuličková ložiska			Nová PRO-VŘETENA, za studena kovaný hliník, servisovatelná, dvojitá kuličková ložiska	
VÝŠKA SEČENÍ	2,5 - 12,7 cm			2,5 - 14 cm	
VÝŠKA SEČENÍ NASTAVENÍ	18 kroků, pomocí otočného kolečka			18 kroků, pomocí otočného kolečka	
ZDVIHÁK PALUBY	nastavitelný pedál, pružinový			nastavitelný pedál, pružinový	
RYCHLOST VPŘED	17,7 km/h			24,1 km/h	
RYCHLOST VZAD	8,0 km/h			9,6 km/h	
SEDADLO ŘIDIČE	Nastavitelné. Mechanické plné odpružení, nastavitelná hmotnost jezdce, rameno odpočinek a bederní opěrka			Nastavitelné. Vzduchové odpružení, pneumatické plné odpružení elektricky nastavitelné podle hmotnosti jezdce. Izolátory vibrací, loketní opěrky a bederní opěrka.	
PŘEDNÍ KOLA	15 x 6-6 polopneumatické, odolné proti propíchnutí			15 x 6-6 polopneumatické, odolné proti propíchnutí	
ZADNÍ KOLA	24 x 12-12			26 x 12-12	
DOPORUČENÝ TLAK VZDUCHU	0,8 - 1,0 baru			0,8 - 1,0 baru	
OBJEM NÁDRŽE	48 litrů			48 litrů	
HYDROSTATY	Parker HTJ „Commercial“ s 12 cm ³ čerpadlo			Parker HTG „Heavy Duty“ s 16 cm ³ čerpadlo	
DÉLKA	211 cm			214 cm	219 cm
ŠÍŘKA S BOČNÍM DEFLEKTOREM	160 cm	170 cm	191 cm	191 cm	221 cm
ŠÍŘKA S MULČOVACÍ SADOU	130 cm	140 cm	160 cm	160 cm	191 cm
VÝŠKA S ROPS NASTAVENÍM	193 cm			196 cm	
VÝŠKA SE SKLOPENÝM ROPS	122 cm			125 cm	
HMOTNOST	cca 591 kg	cca 603 kg	cca 615 kg	cca 675 kg	cca 717 kg
SPOJKA NOŽE	elektrický, s brzdou			elektrický, s brzdou	
OSTATNÍ	ROPS, počítadlo motohodin, držák nápojů			ROPS, počítadlo motohodin, držák nápojů	
ZÁRUKA	5 let nebo 1 250 hodin*			5 let nebo 1 500 hodin*	
ČÍSLO MODELU	992331	992333	992332	992334	992335

* Platí aktuální záruční podmínky společnosti AriensCo GmbH.

** Technické změny a chyby vyhrazeny. Definitivní podrobnosti nebudou k dispozici před vydáním katalogu 2026. Z ilustrací a detailů nelze vyvozovat žádné nároky.



SUMMIT PRO SÉRIE



72" 183 cm

POHYBUJTE SE PO MĚSTECH PROSTŘEDNICTVÍM VEŘEJNÉ DOPRAVY

S novou sadou osvětlení Ariens s homologací pro silniční provoz budete vidět a především budete viděni.

Při používání travních traktorů a zero-turnů v obcích je nutné používat zařízení schválené pro provoz na pozemních komunikacích při přechodu mezi sečenými plochami a při používání veřejných cest a komunikací. V opačném případě musí být stroj naložen a nesmí se pohybovat na vlastních nápravách.

HLAVNÍ PRVKY SADY OSVĚTLENÍ ARIENS PRO HOMOLOGACI NA SILNICI JSOU:

- Ovládací a řídicí jednotka v zorném poli řidiče, na ovládací páce
- Kompletní osvětlovací systém vpředu a vzadu s označením ECE
- Přední a zadní ukazatele směru
- Držák registrační značky
- Osvětlení registrační značky
- Značka rychlosti
- Výstražné světlo
- Reflektory
- Klakson

DOSTUPNOST MODELŮ:

Sada pro homologaci pro silniční provoz je k dispozici pro modelové řady Ariens ZENITH a ZENITH E.

INSTALACE / DODATEČNÁ MONTÁŽ:

Systém osvětlení pro homologaci pro silniční provoz je dodatečně montován specializovaným prodejcem. Sada pro silniční provoz není nabízena jako standardní výbava.

SCHVÁLENÍ V NĚMECKU:

Schválení TÜV a vzorový certifikát, které jsou k dispozici pro ZENITH, usnadňují prodejci získání schválení od místních orgánů TÜV. Pro ZENITH E je nutné získat individuální národní autorizaci bez vzorového certifikátu.

SCHVÁLENÍ V EVROPĚ:

V Evropě si každá země vydává vlastní národní předpisy a zákony o silničním provozu. Označení ECE komponentů sady pouličního osvětlení Ariens je akceptováno ve všech evropských zemích. Potřebné individuální schválení se provádí individuálně.





ARIENS®

unikont
group



Kontakty

Centrála:

ČECHY

Unikont Group s.r.o.

Služeb 609/6, 108 00 Praha 10

M: (+420) 702 208 230

unikont@unikont.cz

www.unikont.cz

Pobočky:

JIŽNÍ ČECHY

Unikont Group s.r.o.

U Nádraží 694/II

377 01 Jindřichův Hradec

M: (+420) 702 208 230

MORAVA

Unikont Group s.r.o.

2. května 685

763 61 Napajedla

M: (+420) 702 208 511